

土圧計  
GE-□  
仕様書

株式会社 東横エルメス  
東亞エルメス株式会社

2007. 12. 3

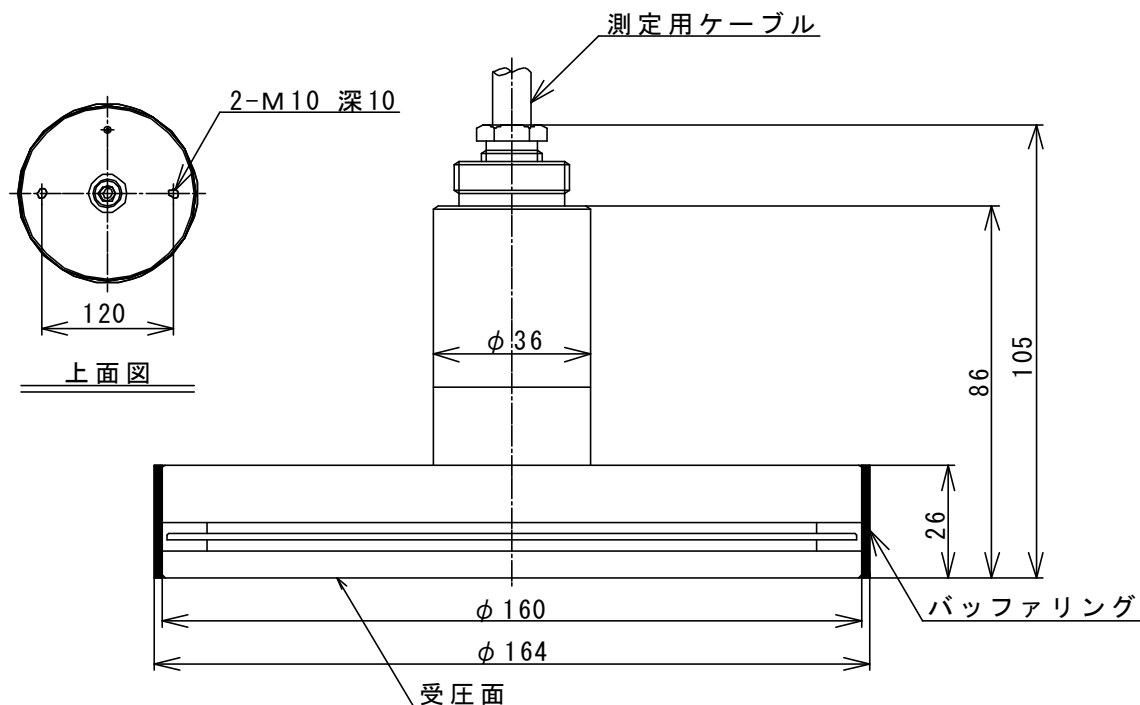
## 仕様

| 型式        | GE-□PTB-B                                   | GE-□PB                   | GE-□PB-B                 |
|-----------|---|--------------------------|--------------------------|
| ケーブルの出口   | 縦出し   | 横出し                      |                          |
| 適用        | 土中土圧・境界土圧共用                                 | 土中土圧                     | 境界土圧                     |
| 測定範囲      | 200、400、600、800kPa、1.0 MPa                  |                          |                          |
| 定格出力 (R0) | 0.9 mV/V以上                                  |                          |                          |
| 定格出力ひずみ   | $\pm 1800 \times 10^{-6}$ st以上              |                          |                          |
| 非直線性      | $\pm 1.0$ %R0以内                             |                          |                          |
| ヒステリシス    | $\pm 1.0$ %R0以内                             |                          |                          |
| 許容過負荷     | 120 %                                       |                          |                          |
| 許容温度範囲    | $-10 \sim +80$ °C                           |                          |                          |
| 最大印加電圧    | 10 V  |                          |                          |
| 入・出力抵抗    | 350Ω $\pm 2$ %                              |                          |                          |
| 絶縁抵抗      | D C 25Vにて500MΩ以上                            |                          |                          |
| 寸法        | $\phi 164 \times H105 \times t26$ mm        | $\phi 160 \times t26$ mm | $\phi 164 \times t29$ mm |
| 質量        | 約4.1 kg                                     | 約3.5 kg                  | 約4.0 kg                  |
| ケーブル      | S4-5 (0.5mm <sup>2</sup> 4心、シングルシース) 先端半田処理 |                          |                          |
| ケーブル標準長   | 1 m   | 3 m                      |                          |

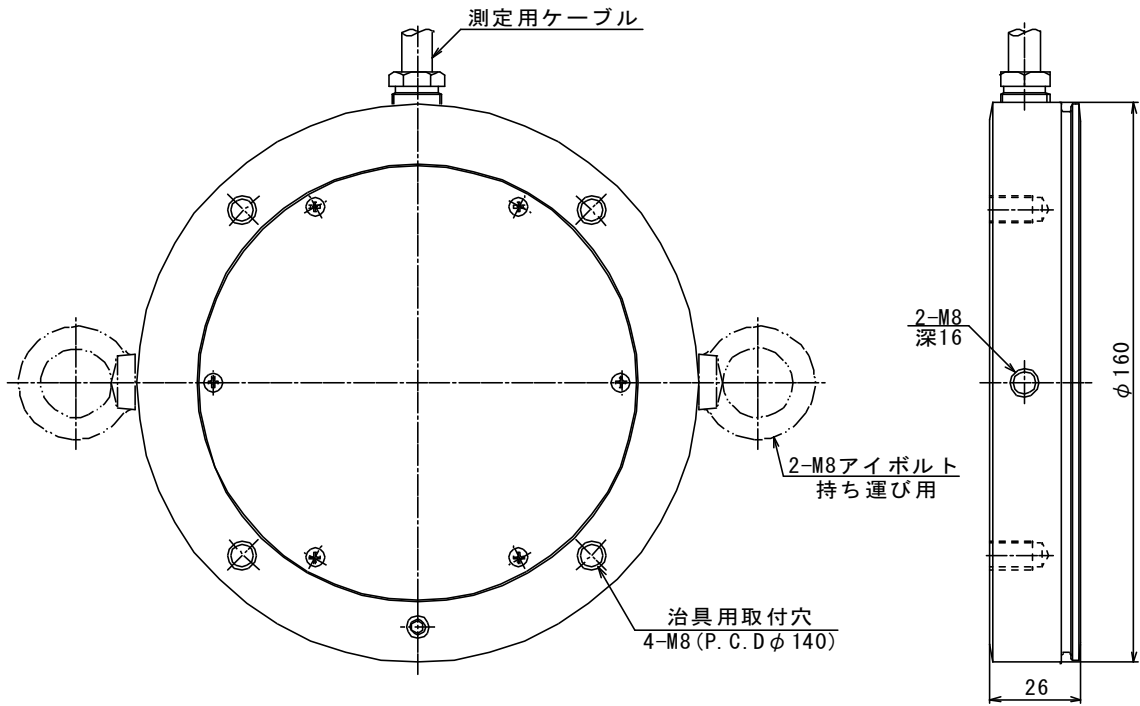
- ・ 型式の□内は、測定範囲の数値にKまたはMをつけてください。
- ・ 例えば200kPaの場合「200K」、1.0MPaの場合「1.0M」となります。

## 外観図

GE-□PTB-B



GE-□PB



GE-□PB-B

