

函体沈下計  
P A - 5 M G  
仕 様 書

株式会社 東横エルメス  
東亞エルメス株式会社

2007. 12. 06

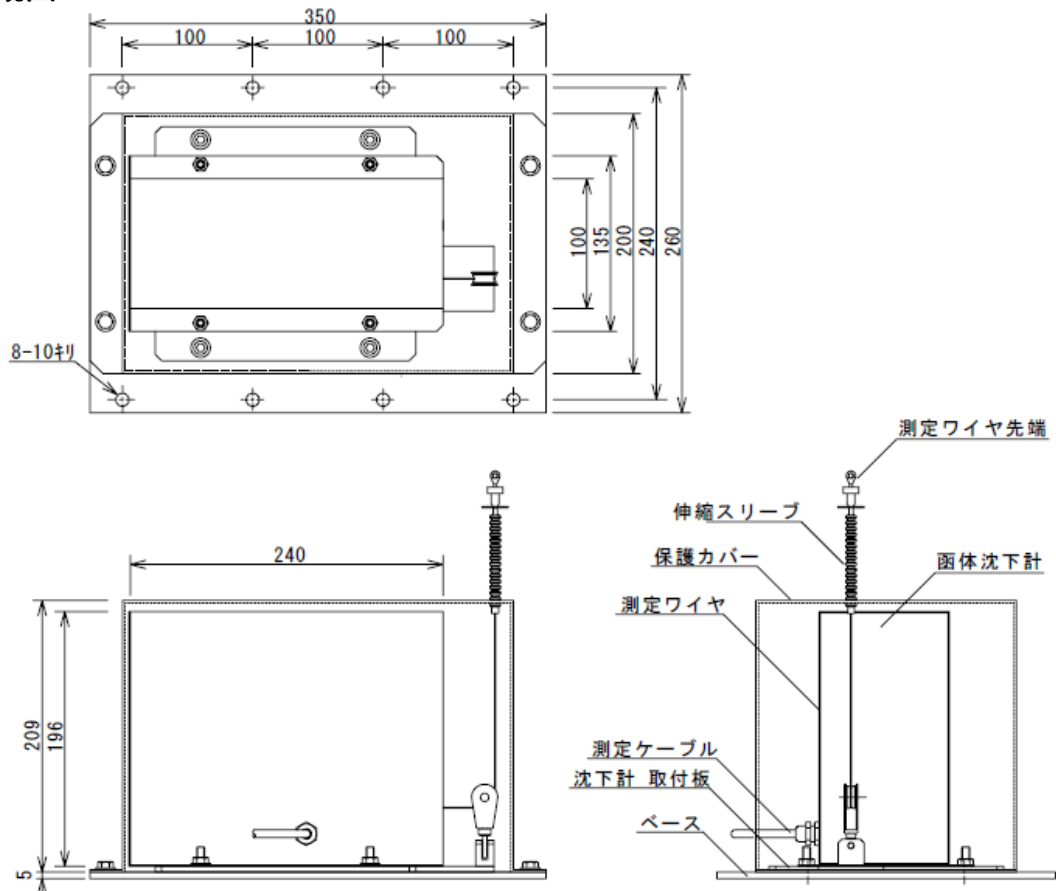
## 仕様

型式	PA-5MG	
測定範囲	5,000 mm	
定格出力ひずみ (R0)	$\pm 2,000 \times 10^{-6}$ st以上	
定格出力電圧 (R0)	2 mV/V以上	
非直線性	$\pm 0.7$ %R0以内	
ヒステリシス	$\pm 0.7$ %R0以内	
許容過負荷	100%	
許容温度範囲	-10~+40 °C	
最大印加電圧	10 V	
入・出力抵抗	入力：350 Ω、出力：350~615 Ω	
絶縁抵抗	DC25Vにて500MΩ以上	
寸法	本体：W240×D135×H196mm	
	保護カバー取付時：W350×D260×H214mm	
質量	本体：約4.0kg / 保護カバー取付時：約11.2kg	
ケーブル	S4-5 (0.5mm <sup>2</sup> 4心、シングルシース)	
ケーブル標準長	3 m	
別売品	測定ワイヤ固定金具	寸法：W50×H150×L460 mm

※ 変換器はポテンシオメータですが、ひずみゲージ出力となっています。

※ 極性は、+：ワイヤー引き出し方向です。

## 外観図



## 設置状況例

