

函 体 沈 下 計  
P A - 5 M G  
取 扱 説 明 書

株式会社 東横エルメス  
東亞エルメス株式会社

## 1. 概要

函体沈下計は、ケーソン函体の沈下量を測定ワイヤを介して検出し、その沈設量を電気信号として出力する計器です。

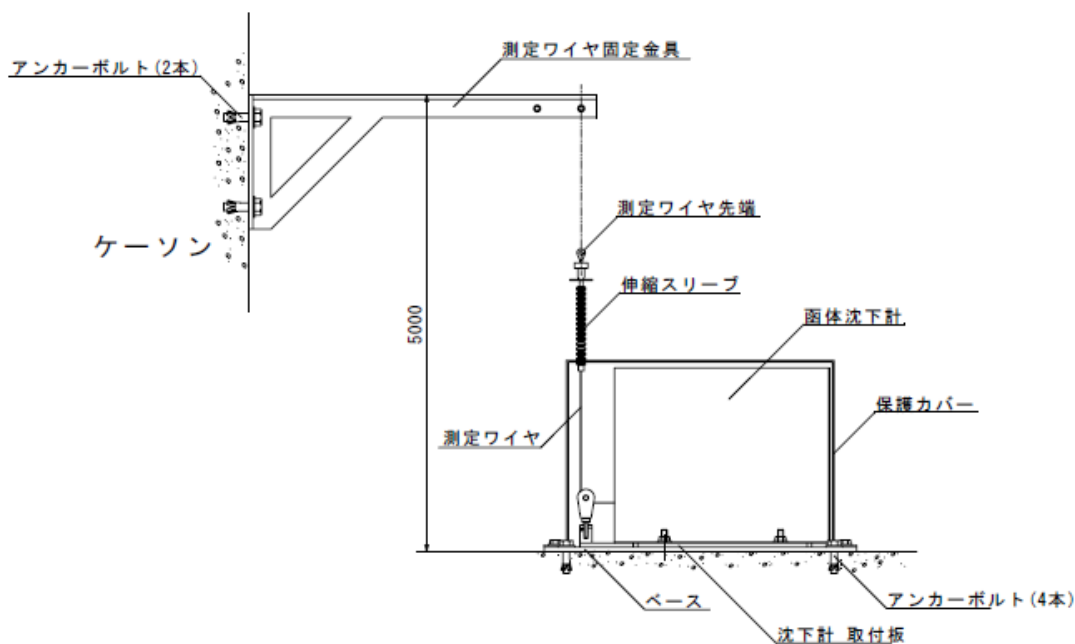
## 2. 仕様

型式	PA-5MG
測定範囲	5,000 mm
定格出力ひずみ (R0)	$\pm 2,000 \times 10^{-6}$ st 以上
定格出力電圧 (R0)	2 mV/V 以上
非直線性	$\pm 0.7$ %R0 以内
ヒステリシス	$\pm 0.7$ %R0 以内
許容過負荷	100%
許容温度範囲	-10~+40 °C
最大印加電圧	10 V
入・出力抵抗	入力 : 350 $\Omega$ 、出力 : 350~615 $\Omega$
絶縁抵抗	DC25V にて 500M $\Omega$ 以上
寸法	W240×D135×H196mm
質量	約 4.0kg
ケーブル	S4-5 (0.5mm <sup>2</sup> 4 心、シングルシース)
ケーブル標準長	3 m

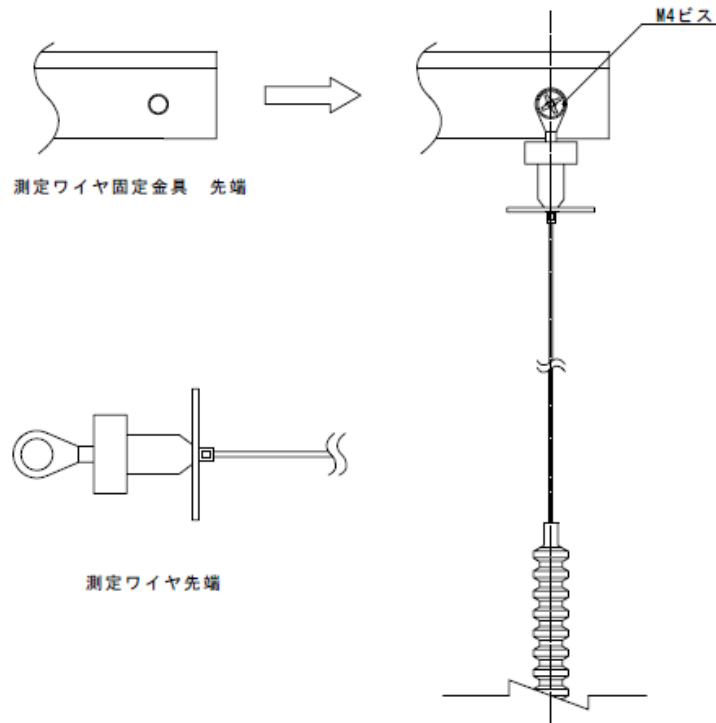
※ 変換器はポテンシオメータですが、ひずみゲージ出力となっています。

## 3. 取付方法

- (1) 函体沈下計を、設置位置に仮置きします。
- (2) 測定ワイヤ固定金具(別売品) を、函体沈下計から 5000mm 以内の位置に仮置きします。



- (3) 測定ワイヤ固定金具のワイヤ固定穴の真下に、函体沈下計カバーのワイヤ通し穴がくるよう、測定ワイヤ固定金具または函体沈下計の位置を調整します。  
(ワイヤ固定穴に錘の付いたヒモをぶら下げると容易に調整できます)
- (4) 調整した位置で、函体沈下計（ベース）をアンカボルト4本で、測定ワイヤ固定金具をアンカボルト2本で固定します。
- (5) 測定ワイヤ固定金具に測定ワイヤ先端を取り付けます。



- (5) コンクリート打設時には、測定ワイヤにコンクリートが付着しないように、ワイヤ固定金具からビニールを被せる等の保護をおこなってください。

#### 4. 測定方法

##### (1) 心線の色

赤	:	入力+
黒	:	入力-
白	:	出力+
緑	:	出力-

##### (2) 測定モード

350Ω4 ゲージ

##### (3) 極性

おおよそ以下の値になるよう調整してあります。

測定ワイヤを引き出してない時	:	-2500 $\mu$ st
"    2500mm 引き出した時	:	0 $\mu$ st
"    5000mm    "    "	:	+2500 $\mu$ st