

センターホール型荷重計
GL-□
仕様書

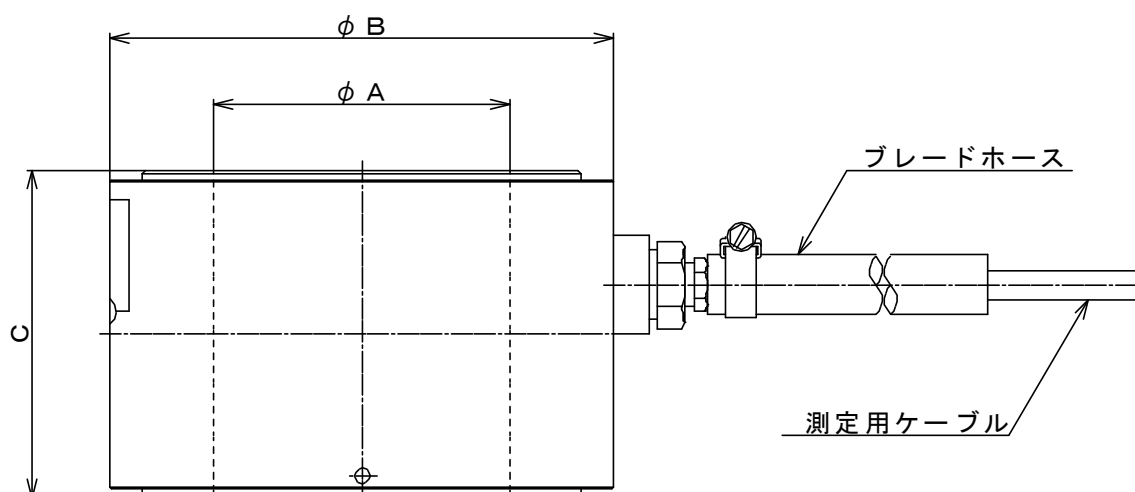
株式会社 東横エルメス
東亜エルメス株式会社

2007. 12. 3

仕様

型式	GL-300kNC	GL-500kNCA	GL-1.0MNCA	GL-1.5MNCA	GL-2.0MNCA
測定範囲	300 k	500 k	1.0 M	1.5 M	2.0 MN
定格出力 (R0)	0.9 mV/V以上				
定格出力ひずみ	1800×10^{-6} st以上				
非直線性	± 1.0 %R0以内				
ヒステリシス	± 1.0 %R0以内				
許容過負荷	150%				
許容温度範囲	$-10 \sim +80$ °C				
許容耐水圧	0.2 MPa				
最大印加電圧	10 V				
入・出力抵抗	$350 \Omega \pm 2\%$				
絶縁抵抗	D C 25Vにて500M Ω 以上				
質量	約1.0	約3.5	約8.0	約12.0	約16.0 kg
ケーブル	S 4-5 (0.5mm ² 4心、シングルシース) 先端半田処理				
ケーブル標準長	3 m				

外観図



型式	GL-300kNC	GL-500kNCA	GL-1.0MNCA	GL-1.5MNCA	GL-2.0MNCA
ϕA	20	60	90	110	120
ϕB	48	111	153	183	198
C	60	80	100	110	120