

内空変位計
NH-□F
仕様書

株式会社 東横エルメス
東亞エルメス株式会社

2007. 12. 3

仕様

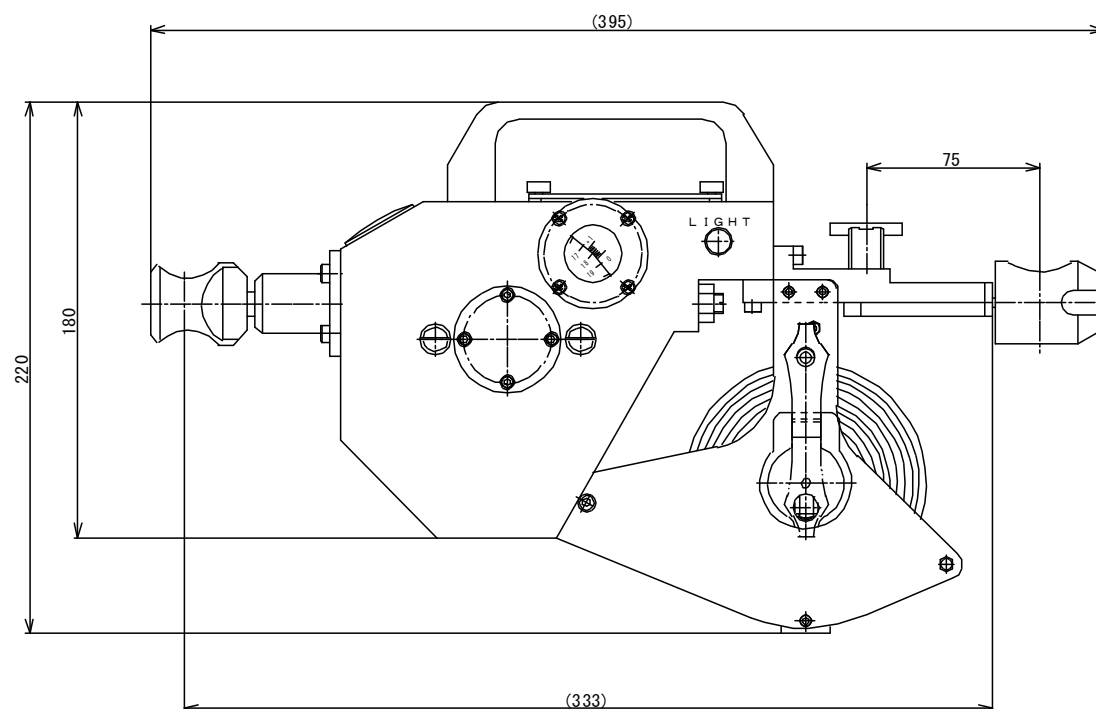
本体

型式	NH-15F	NH-20F
測定範囲	0.5~15 m	0.5~20 m
最小読取値	0.1 mm	
測定時の張力	約0.13 kN	
測温範囲	-15~+65 °C	
温度係数	13.8×10 ⁻⁶ /°C	
寸法	L395×H220×D50 mm	
質量	約3.0 kg	
付属品	携帯用ケース	

測定ポイント

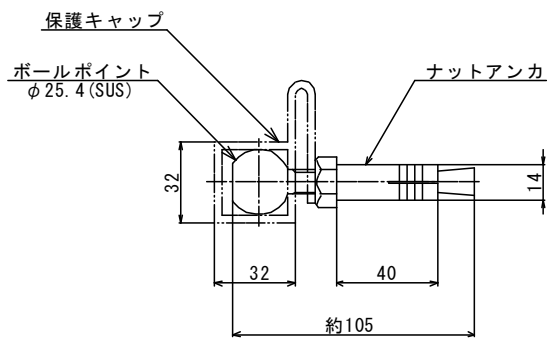
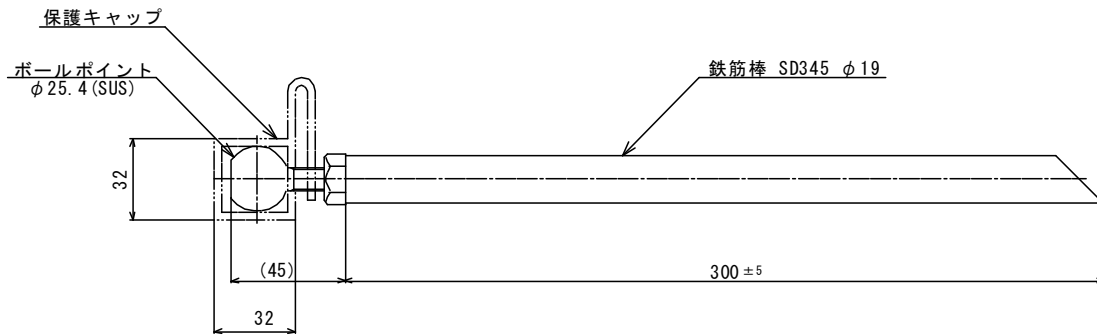
型式	MP-F	MP-R
構成	ボールポイントとナットアンカ	ボールポイントと鉄筋(φ19)
寸法	全長105 mm	全長345 mm
質量	約150 g	約750 g
付属品	ボールポイント保護キャップ	

外観図(本体)



本体

外観図(測定ポイント)



測定ポイント