

マルチ変位計  
PM-□00G  
仕様書

株式会社 東横エルメス  
東亞エルメス株式会社

2007. 12. 05

## 仕様

型式	PM-100G	PM-200G(特注品)
測定範囲	100 mm	200 mm(プーリーで対応)
定格出力(R0)	±1.0 mV/V以上	
非直線性	±0.5 %R0以内	
ヒステリシス	±0.5 %R0以内	
許容過負荷	100%以下	
許容温度範囲	-10~+60 °C	
許容耐水圧	0.5 MPa	
最大印加電圧	10 V	
入・出力抵抗	入力: 350 Ω 出力: 350~615 Ω	
絶縁抵抗	DC25Vにて500MΩ以上	
寸法	φ55×L80mm(突起部除く)	φ84×80(突起部除く)
質量	約0.4kg	約0.44kg
ケーブル	S4-5 (0.5mm <sup>2</sup> 4心、シングルシース)	
ケーブル標準長	3 m	

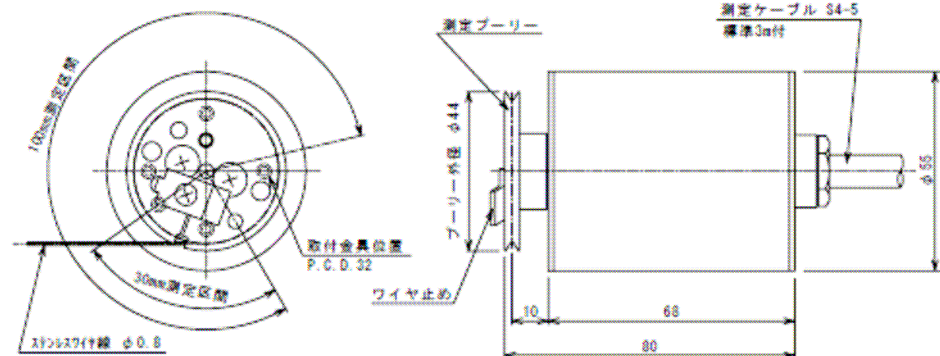
※ 極性は、+ : ワイヤ巻出し方向、- : ワイヤ巻き取り方向

## 用途

専用金具に取り付け、地滑り計、構造物区間変位計、多点変位計として使用します。

## 外観図

PM-100G



PM-200G

