

多 点 変 位 計  
P M - 100 G - □  
取 扱 説 明 書

株式会社 東横エルメス  
東亞エルメス株式会社

2007. 12. 18

## 1. 概要

本器は、トンネル壁面と地中の深度ごとの変位、あるいは地表面と地中の深度ごとの変位を多段（多点）で測定するものです。

## 2. 仕様

頭部・変換部

型 式	PM-100G- <span style="border: 1px solid black; padding: 0 2px;">*1</span>
測定範囲	100mm
測定点数[*1]	1~8
出荷時固定測定範囲	-30 ~ +70mm
定格出力 (R. 0)	±1.0mV/V以上
非直線性	±0.5%以内
ヒステリシス	±0.5%以内
許容温度範囲	-10~+60℃
最大印可電圧	10V
許容耐水圧	0.5 MPa
頭部寸法 (フランジ) × 高さ (mm)	1~6 点用 φ188 (φ240) × 125 7~8 点用 φ230 (φ270) × 125
変換部外形寸法	φ55 × L112mm
質量 頭部および変換部	約 6.4kg (6 測点時) 約 7.5kg (8 測点時) 1 測点減る毎に -0.4kg
絶縁抵抗	DC25V にて 500Ω 以上
測定用ケーブル	S4-5 (0.5mm <sup>2</sup> 4 心) 1 測点につき 1 本

\*1 は測定点数1~8を表します。7~8測点の納期は事前にお問い合わせ下さい。

\*2 極性は+ : 変換部とアンカ間が伸びる方向

水圧式アンカ

型 式	WPA-66	WPA-76
アンカ開放力	最大 5.0 MPa	
適用削孔径 (mm 以上)	φ66	φ76
外形寸法 (mm)	φ60 × L100	φ70 × L105
質量 (kg)	約 0.6	約 1.2

\*3 WPA-76 は測定点数 7 点以上の時使用します。

測定ワイヤ

型 式	VW
ワイヤ径	φ5mm
ワイヤ材質	高張力シリコンマンガン線
保護スリーブ外径	φ10mm
保護スリーブ材質	硬質ポリエチレン
質量	約 200 g/m
線膨張係数	11.3 × 10 <sup>-6</sup> /℃

### 加圧チューブ

型 式	N2-3/16
破壊圧力 (MPa)	6.86 (20°C時、約 70kgf/cm <sup>2</sup> )
最小曲率半径	16mm
外径	φ5mm
質量	約 9 g/m
材質	ナイロン製

### 3. 構 造

下図に概略の構造と各部の名称を示します。

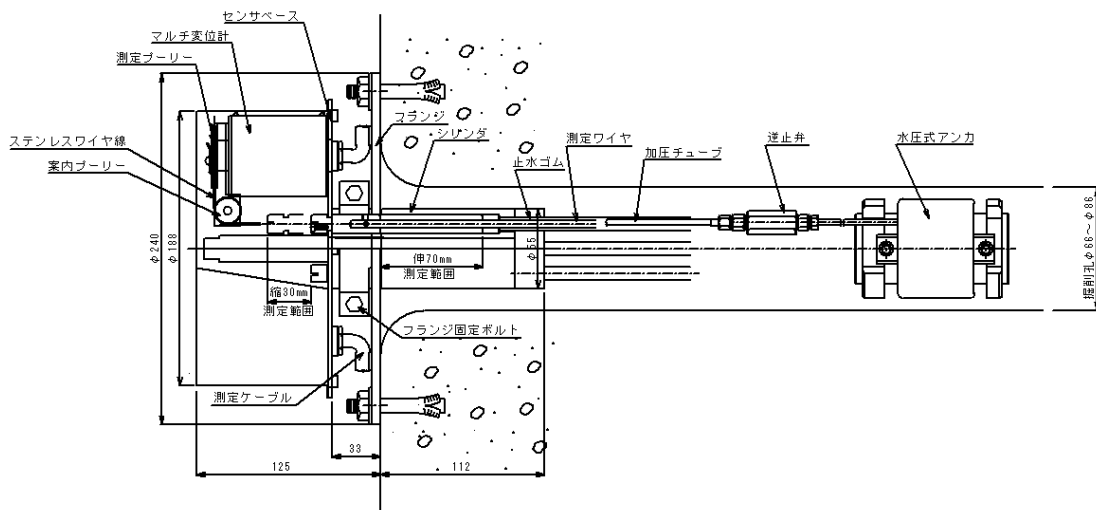


図-1 構造図

### 4. 取付方法

#### 4-1 準備

- (1) 測定ワイヤ(VW)を真直に伸ばし、アンカ、加圧チューブに破損がないことを確認します。
- (2) フランジ側加圧チューブ(N2)より加圧ポンプで清水を送り、アンカ側から清水が出てくることを確認します。(チューブ内のエア抜き)
- (3) 加圧チューブを逆止弁(チェックバルブ)に取り付けるに当たり、適当な長さになるようカッター等で真直ぐに切断します。(加圧チューブの折曲がりによる破裂の防止)
- (4) 逆止弁(チェックバルブ)に付いているナットとスリーブ(黒いプラスチック)を取り外し、加圧チューブ側に(図-2のように)セットします。  
(スリーブの向きを間違わないようにしてください)
- (5) その状態のままチューブを奥まで差し込み、スリーブを滑らせナットを指で締め付け、重ねてスパナなどで十分に閉め込みます。  
(閉め込みが不十分だと、アンカが固定される前に加圧チューブが外れてしまうことがありますので注意してください)
- (6) フランジ側加圧チューブの末端は、折り返してビニールテープ等で固定し水が漏れないようにしてください。(エア混入防止)

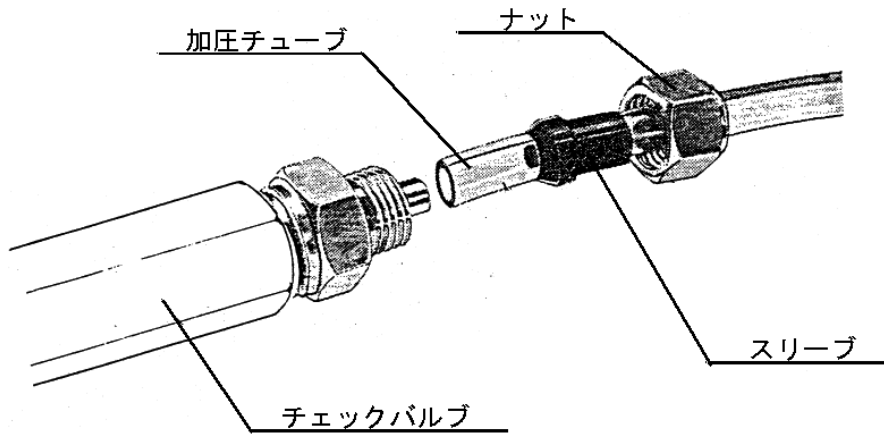


図-2 加圧チューブ接続図（その1）

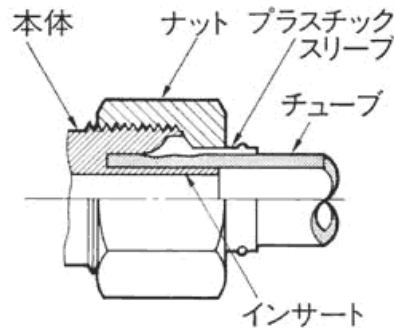



図-3 加圧チューブ接続図（その2）

#### 4-2 設置

- (1) 変換部取付壁面と直角方向になるように削孔し、削孔後孔壁の崩壊や礫など孔の閉塞がないことを確認してください。
- (2) 測定ワイヤ（水圧アンカ）を、ボーリング孔にゆっくり挿入します。
- (3) 取り付け壁面にM10のボルトアンカで変換部フランジを固定します。
- (4) 水圧式アンカ（No.1：先端）から順次、加圧ポンプに加圧チューブを継いで3～4 MPaの圧力を加え約10秒間保持したあと加圧ポンプの圧力を解放してください。
- (5) これで各測定点における水圧式アンカの固定が完了です。不要となった加圧チューブを口元いっぱいのところから切り落としてください。
- (6) 変換部の取付方法は添付図を参照してください。（通常の場合、ケーシングの場合）
- (7) チップ固定用の金具を取り外してください。→ 
- (8) 変換部の上蓋を取り付けてください。
- (9) 出力ケーブル～大地間の絶縁抵抗値を確認してください。（標準仕様 500MΩ以上）
- (10) 安定した測定値が得られることを確認してください。（5. 測定方法 参照）

#### 4-3 注意事項

- (1) 加圧チューブを折り曲げたり傷を付けると所定の圧力以下で破損する場合がありますので、十分取扱いに注意してください。
- (2) ボーリング孔にグラウトを行う場合はあらかじめ孔口の止水を施してから行ってください。また、必要に応じてグラウトの専門業者と打ち合わせください。

## 5. 計算方法

変位量は次式で計算します。

$$\Delta L = (E - E_0) \times f$$

$\Delta L$  : 変位量 (mm) [ + : 変換部とアンカ間が伸びる方向 ]

$E$  : 現在の測定値

$E_0$  : 初期値

$f$  : 校正計数 [ 成績表に明記 ]

## 6. 保守・点検

- ・ 月に一回は、絶縁抵抗値を確認してください。(標準仕様 500M $\Omega$  以上)
- ・ 測定値が安定していることを確認してください。
- ・ 測定値が測定範囲を超えていないことを確認してください。

その他、ご不明な点がございましたら下記の問い合わせ先にご連絡ください。

株式会社 東横エルメス 製造部

〒243-0401 神奈川県海老名市東柏ヶ谷5丁目15番18号

TEL 046-233-7715 FAX 046-233-7878

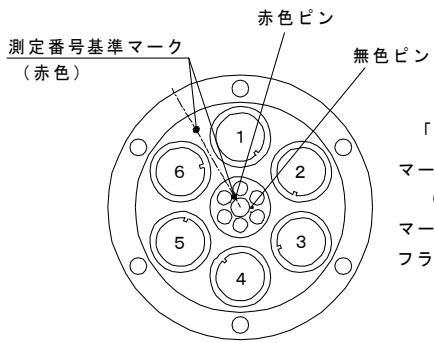
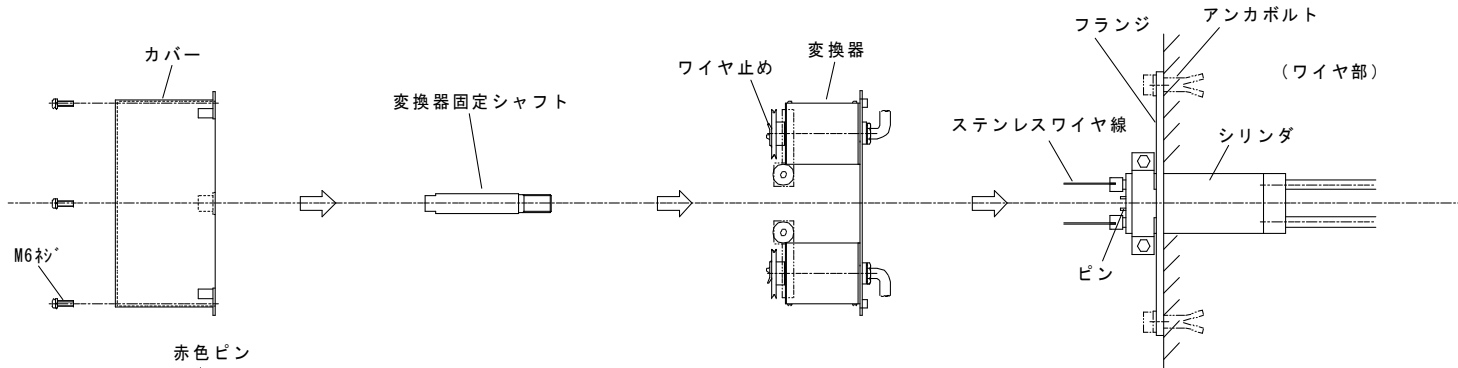
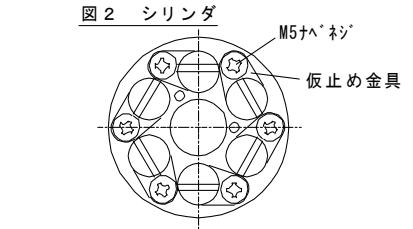
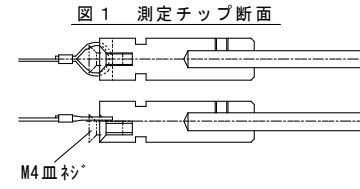
東亜エルメス株式会社 製造部

〒893-0045 鹿児島県鹿屋市田淵町1475番地4号

TEL 0994-48-2763 FAX 0994-48-2764

「通常の取付方法」

1. ワイヤ部を掘削孔に入れる。(ワイヤ部とフランジは一体)
2. フランジをアンカボルトで壁面に固定し、水圧式アンカを膨らます。
3. ステンレスワイヤ線を測定チップにネジ止めする。(M4皿ネジ) : 図1
4. 測定チップの仮止め金具を外す。(M5+六角ネジを外す) : 図2
5. 変換器を取り付ける。(変換器の2mmの穴にシリンダの2本のピンを通す。)
6. 変換器固定シャフトで固定する。
7. ステンレスワイヤ線を変換器の案内プーリーを介して測定プーリーに巻き付けネジ止めする。(ワイヤ止めで固定)
8. カバーをネジで固定する。(M6ネジ3本)
9. 完了



「測定番号基準マークの見方」  
 マークを左図のように合わせてフランジ、変換器を取り付ける。  
 (ピンの差し込み位置は1方向しか合わないようになっている。)  
 マークから時計回りに1～6の測定番号。  
 フランジから遠いアンカから1～6の順番。

「ケーシングの場合の取付方法」

1. ワイヤ部を掘削孔に入れる。
2. 先端の水圧式アンカを膨らませます。  
このときフランジが壁面に付く位置（赤ライン）を確認してから水圧式アンカを固定する。
3. ケーシングを抜く。
4. フランジをワイヤ部に差し込みネジ締めする。（M6ネジ）
5. フランジを壁面にアンカボルトで固定し、残りの水圧式アンカを膨らませます。
6. ステンレスワイヤ線を測定チップにネジ止めする。（M4皿ネジ）：図1
7. 測定チップの仮止め金具を外す。（M5ナットを外す）：図2
8. 変換器を取り付ける。（変換器の2mmの穴にシリンダの2本のピンを通す。）
9. 変換器固定シャフトで固定する。
10. ステンレスワイヤ線を変換器の案内プーリーを介して測定プーリーに巻き付けネジ止めする。（ワイヤ止めで固定）
11. カバーをネジで固定する。（M6ネジ3本）
12. 完了

図1 測定チップ断面

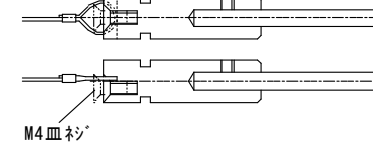


図2 シリンダ

